



ООО «ТехФОРС»

Тел.: +7 (495) 228 78 73, +7 (499) 707 78 73, mail@tech-force.ru

ПРОЕКТИРОВАНИЕ, ПРОДАЖА И МОНТАЖ ГРУЗОПОДЪЕМНОГО
ОБОРУДОВАНИЯ

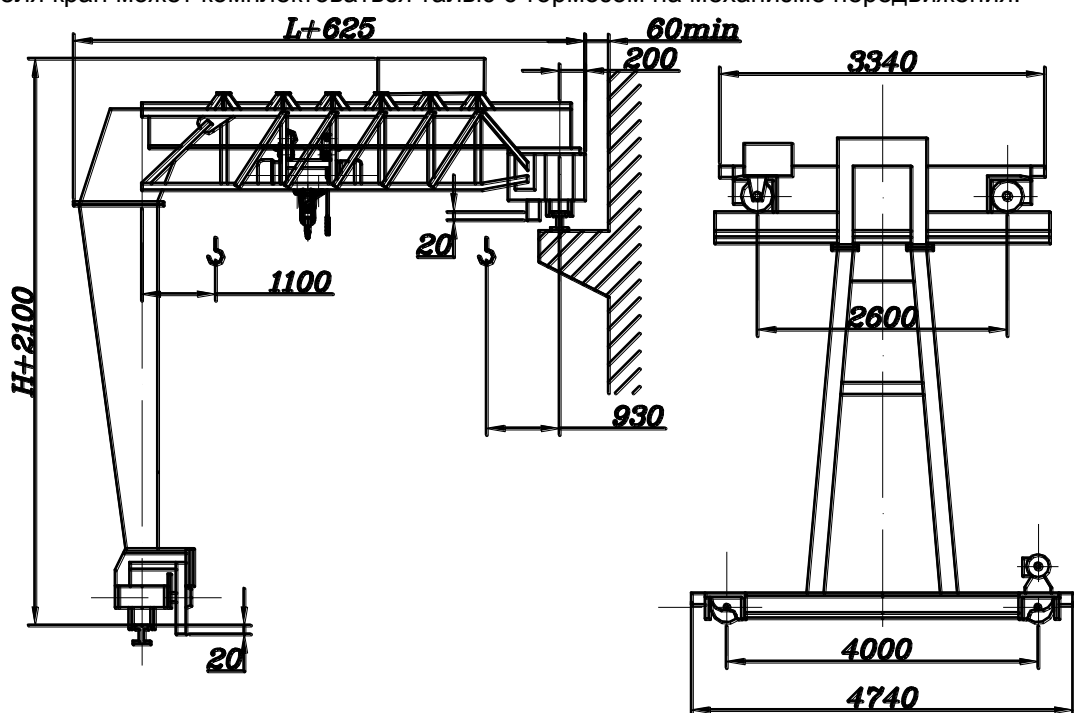
Краны полукозловые электрические общего назначения грузоподъемностью 3,2т; 5т, управление с пола.

Краны предназначены для выполнения перегрузочных, транспортных и монтажных работ в цехах, промышленных зданиях и под навесом.

Краны не предназначены для работы во взрывоопасной и пожароопасной средах.

Температура окружающего воздуха от +40°C до -20°C или от +40°C до -40°C.

Кран комплектуется электрической талью с дисковым тормозом на механизме подъема. По заказу потребителя кран может комплектоваться талью с тормозом на механизме передвижения.



Технические характеристики

Технические характеристики		
Грузоподъемность	т	3,2; 5
Пролет L	м	11 – 16,5 max
Высота подъема H	м	3,2 – 6,3
Скорости:		
подъема	м/с	0,13
передвижение тали	м/с	0,4
передвижения крана	м/с	0,53
Установленная мощность	кВт	9,05 для 3,2т; 12,5 для 5т
Масса	т	3,5 – 5,0
Напряжение	В	380
Расчетная нагрузка колеса на рельс:		
верхнего	кН	24 – 34
нижнего	кН	40 – 53
Подкрановый путь		Рельс Р24 или квадрат 50x50
Режим работы по ИСО 4301/1		A3
Климатическое исполнение по ГОСТ 15150-69		У2; У3; У3.1

ООО «ТехФОРС» **“СИЛЬНАЯ ТЕХНИКА ДЛЯ ВАШЕГО БИЗНЕСА”**



ООО «ТехФОРС»

Тел.: +7 (495) 228 78 73, +7 (499) 707 78 73, mail@tech-force.ru

ПРОЕКТИРОВАНИЕ, ПРОДАЖА И МОНТАЖ ГРУЗОПОДЪЕМНОГО
ОБОРУДОВАНИЯ

Опросный лист

Наименование организации	
Адрес	
Контактное лицо	
телефон (с кодом города)	
E-mail	

Грузоподъемность, т		Режим работы крана по ГОСТ 25546-82	<input type="checkbox"/> 1К; <input type="checkbox"/> 2К; <input checked="" type="checkbox"/> 3К; <input type="checkbox"/> 4К; <input type="checkbox"/> 5К
Высота подъема Н, м		Климатическ. исполнение, категория размещения	<input type="checkbox"/> У2; <input type="checkbox"/> У3; <input type="checkbox"/> У4; <input type="checkbox"/> _____
Пролет крана, Lп, м		Темп. окружающей среды	<input type="checkbox"/> -20+40; <input type="checkbox"/> -40+40
Опорный кран <input type="checkbox"/>	<input type="checkbox"/> кв 50x50; <input type="checkbox"/> P24; <input type="checkbox"/> P70; <input type="checkbox"/> P43 <input type="checkbox"/> ; P50; Марка рельса _____		
Подвесной кран <input type="checkbox"/>	Номер двутавра кранового пути <input type="checkbox"/> 24М; <input type="checkbox"/> 30М; <input type="checkbox"/> 36М; <input type="checkbox"/> 45М;		
Полная длина крана L, м		Длина консолей, м	Левая _____; Правая _____
Микроскорость на	<input type="checkbox"/> подъем <input type="checkbox"/> пер. тали <input type="checkbox"/> пер. крана	Тип управления	<input type="checkbox"/> с пола; <input type="checkbox"/> радиоуправление <input type="checkbox"/> с кабины
Исполнение крана			
<input type="checkbox"/> общепромышленное; <input type="checkbox"/> Пожаробезопасное; <input type="checkbox"/> Взрывозащищенное			
Класс пожароопасной зоны	<input type="checkbox"/> П-I; <input type="checkbox"/> П-II; <input type="checkbox"/> П-IIa; <input type="checkbox"/> П-III		
Категория взрывоопасной смеси	<input type="checkbox"/> IIA; <input type="checkbox"/> IIB; <input type="checkbox"/> IIC	Класс взрывоопасной зоны	<input type="checkbox"/> B-1a
Группа взрывоопасной смеси	<input type="checkbox"/> T1; <input type="checkbox"/> T2; <input type="checkbox"/> T3; <input type="checkbox"/> T4; <input type="checkbox"/> T5		
Дополнительные требования и опции к кран-балке:			

Подпись _____

_____ место печати

Чтобы поставить галочку надо 2 раза кликнуть мышкой по ячейке и поставить «состояние по умолчанию» в «установлен»

ООО «ТехФОРС» «СИЛЬНАЯ ТЕХНИКА ДЛЯ ВАШЕГО БИЗНЕСА»